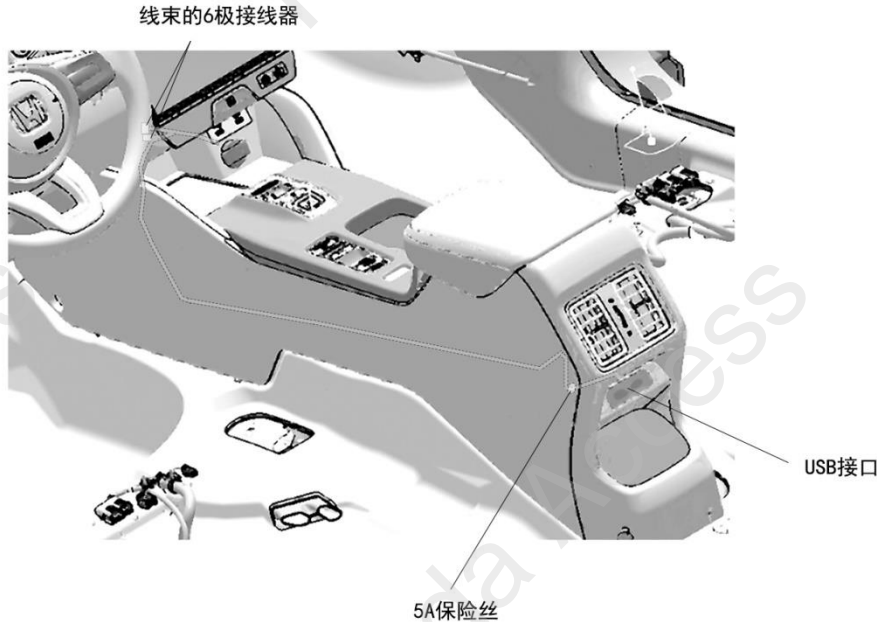


USB 充电器	<i>e:NS1</i>
---------	--------------

安装位置图



为确保安装的安全（务必仔细阅读）

警告标志的说明

- 本书中使用以下标志来标明有可能造成操作人员或其他人受伤的操作，以及有关安装的建议。

	危险	不遵从该指示，将导致死亡或者其他严重伤害
	警告	不遵从该指示，有可能导致死亡或者其他严重伤害
	注意	不遵从该指示，有可能导致受伤
	建议	防止导致故障、破损的建议
		禁止事项

关于图标

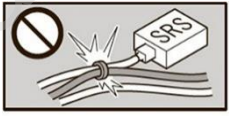
- 使用下列图标来标明安装的位置和操作人员的视线角度。



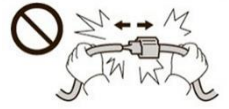
- 使用下列图标来标明操作中必须遵守的事项。



线束操作注意事项



请不要把用品线束与SRS线束扣夹在一起。



拆卸接线器、端子之类的接线时，请不要用力拉拽线束。



请不要用力拉拽线束。



线束不要夹压在零件中间。



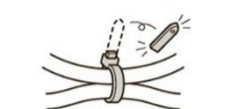
接线器、端子类的接线请用力插入，直到锁紧为止。



从支撑杆拆下的接线器必须接回原位。



用品线束要扣在指定场所，不能松垮。



切断线束胶带的剩余部分。

一般的注意事项

- 请按照安装说明书的记载事项及服务手册中的相关事项和信息进行操作。特别要注意安全。
- 不要划伤、损坏车辆及相关零件。
- 特别要注意夹扣和爪扣的操作。
- 拆卸前应考虑如何装回原样，先确认安装时的状态后才开始拆卸零件。

安装电装零件的注意事项

- 进行安装操作时必须请先断开车辆电瓶的负极端子。

关于本用品的注意事项

- 螺栓、螺丝等必须使用本说明书的指定零件。否则，随意使用类似的零件有可能导致故障发生。

组成配件

USB 接口



线束



线束胶带 (7)



要工具/用具

- 剪刀
- 胶布
- 铁丝
- 便携式拔取器
-

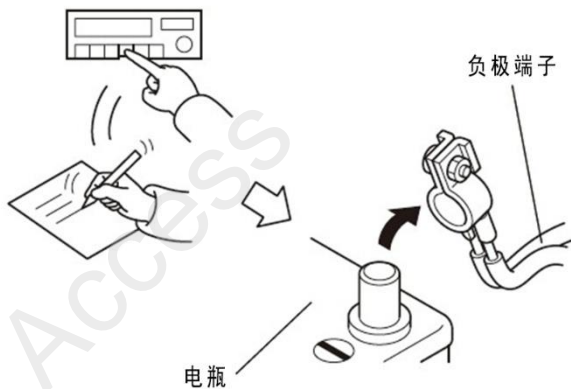
安装方法和顺序

电瓶负极端子的拆卸

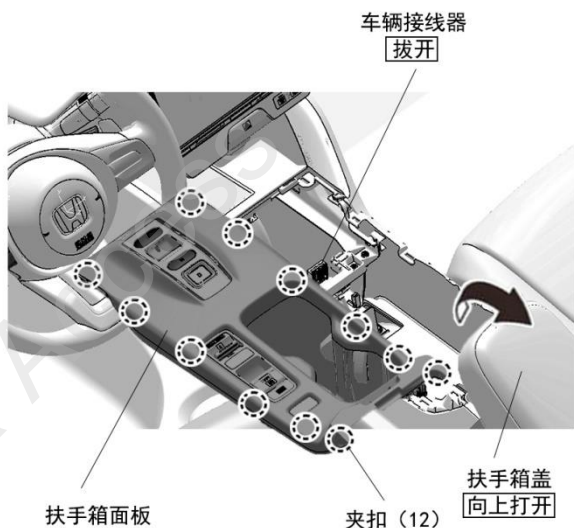
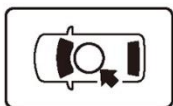
1. 记录车辆各电子单元的设置。
2. 拆开电池的负极端子。

建议

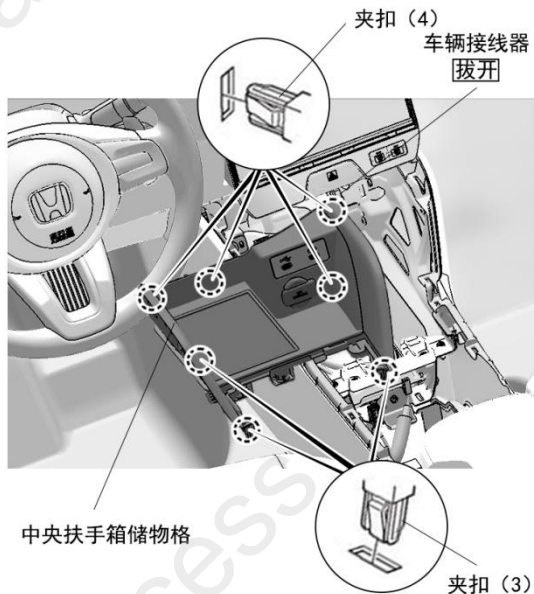
- 关闭点火开关后，等待 3 分钟才能拆开电瓶的负极端子。



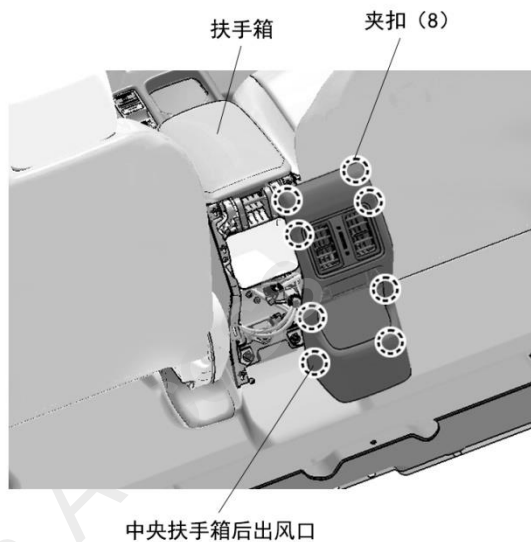
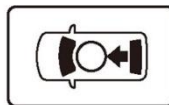
3. 拆出中控扶手箱面板。



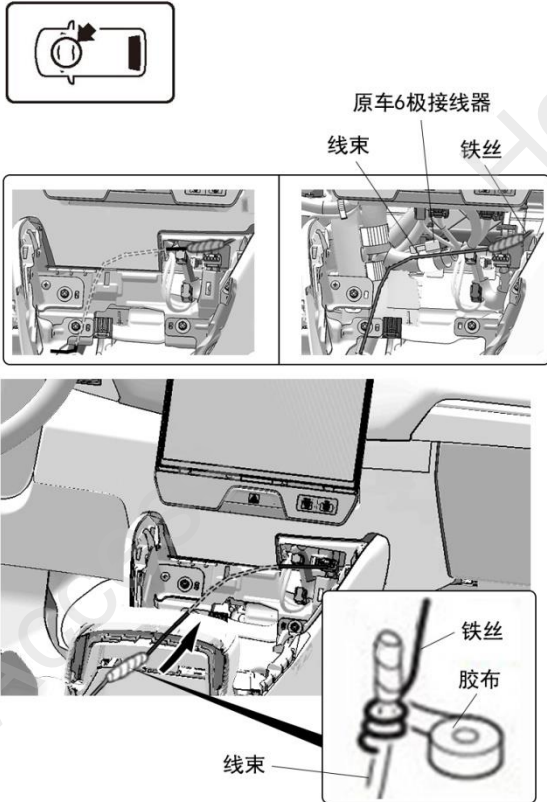
4. 拆出中控扶手箱储物格。



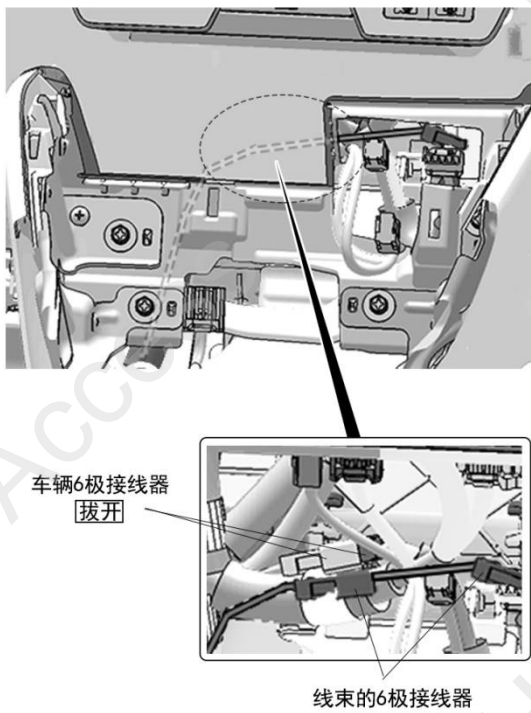
5. 拆出中控扶手箱后出风口。



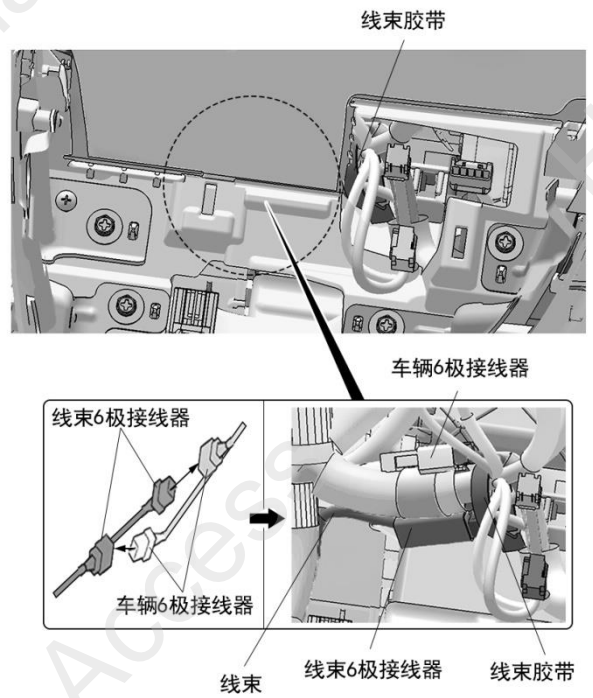
6. 使用铁丝辅助铺放线束。



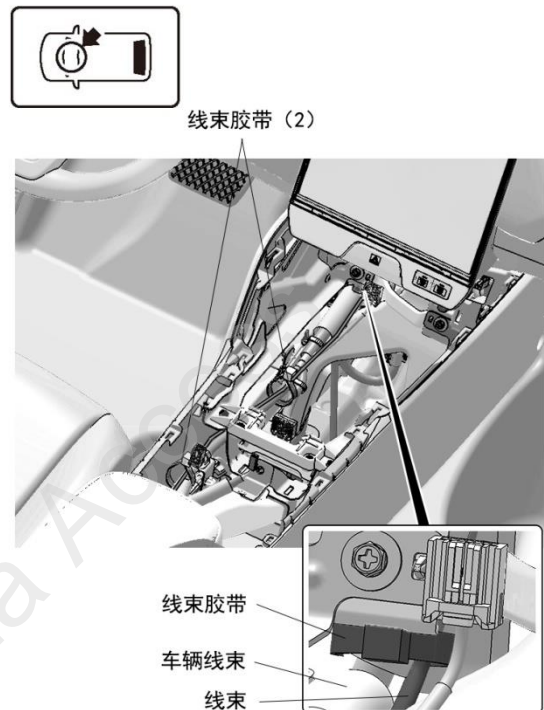
7. 拔出步骤 6 中的车辆 6 极接线器。



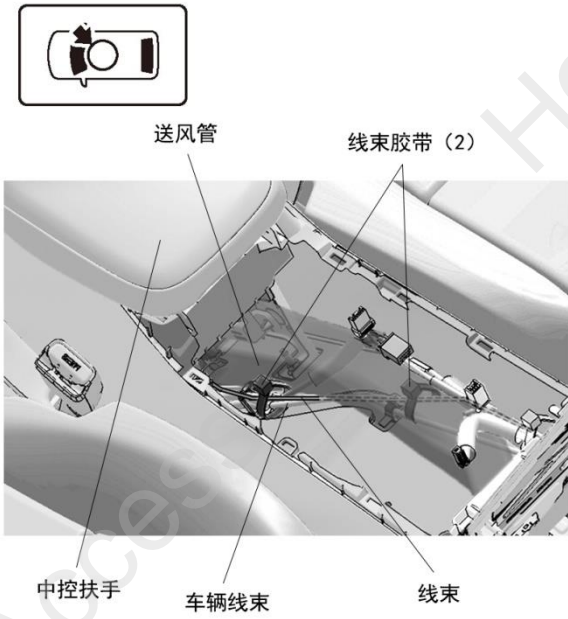
8. 使用线束 6 极接线器转接原车 6 极接线器，固定线束。



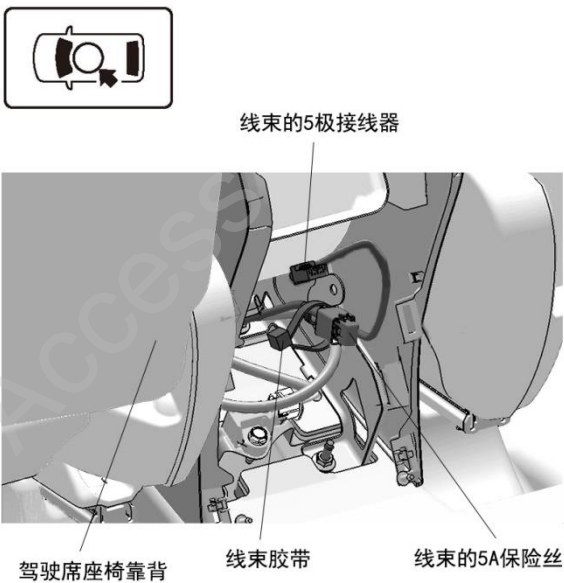
9. 整理铺放并固定线束。



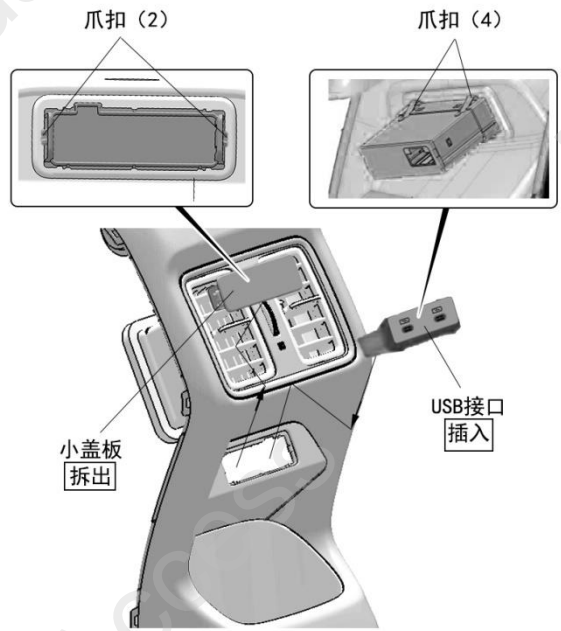
9. 整理铺放并固定线束。



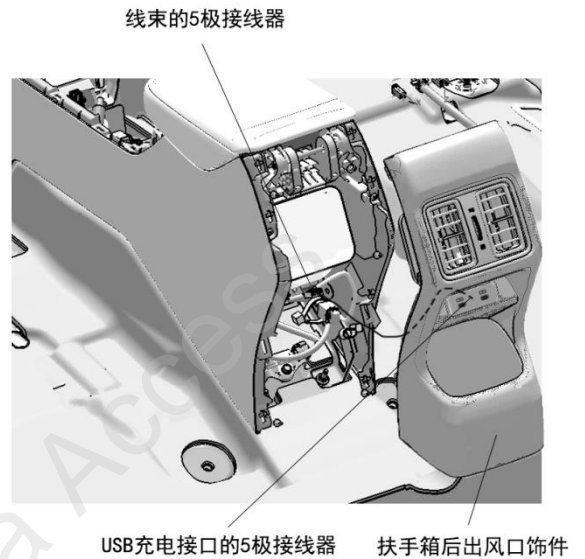
10. 整理铺放并固定线束。



11. 拆出扶手箱后出风口上的小饰板，装入 USB 接口。



12. 连接线束的 5 极接线器与 USB 充电接口，复原扶手箱后出风口饰件。

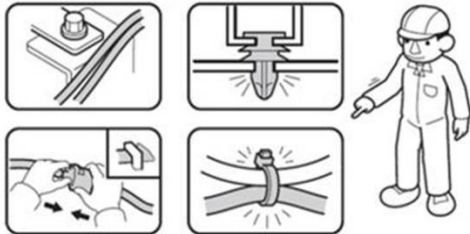


安装确认

13. 确认配线和安装没有异常。

建议

- 确认没有强行拉拽、夹塞、夹住线束。
- 确认夹扣和线束胶带安装牢固，没有遗漏。



复原作业

14. 把拆卸下来的车辆零件按原样装回。

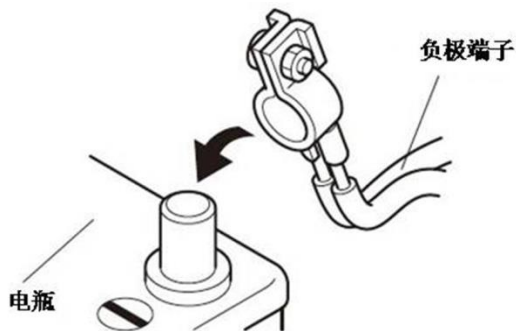
建议

- 连接接线器时，必须断开电瓶的负极端子。
- 注意不要损伤车辆零件，夹住线束。
- 必须牢固安装夹扣、爪扣等，不能凸起。



动作确认

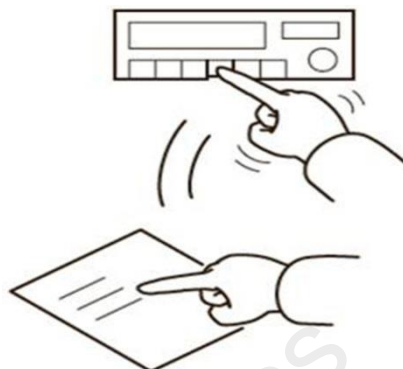
15. 把电瓶的负极端子重新接回。



16. 确认 USB 充电器能正常工作。

车辆检查

- 17. 确认电装产品及电子系统的运转正常。
- 18. 恢复各单元的安装前的设置状态。



维修保养

保险丝的位置

- 5A 保险丝的位置请参照“安装步骤 10”。